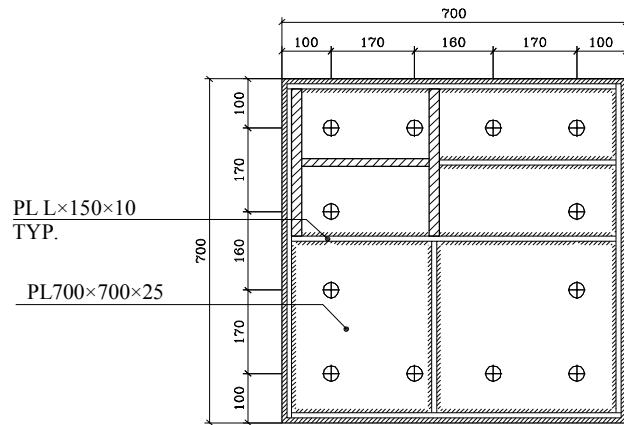


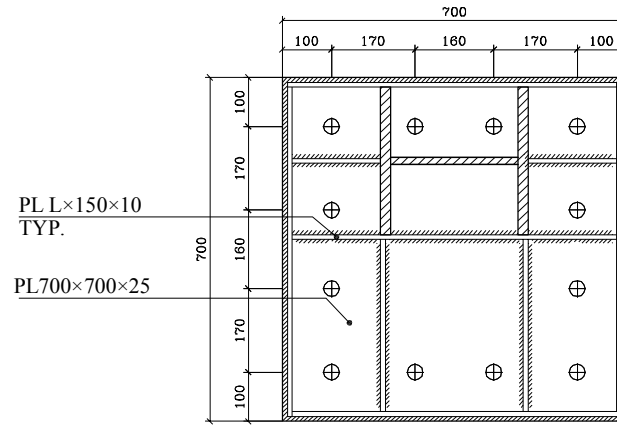
تذکره مهم :

- بیس پلیت ها باید در محدوده مجاز فونداسیون اجرا گردند به نحوی که زیر آن کاملا از بتن پر باشد لذا در صورت نیاز نسبت به آکس ستونها جایجا گردند.



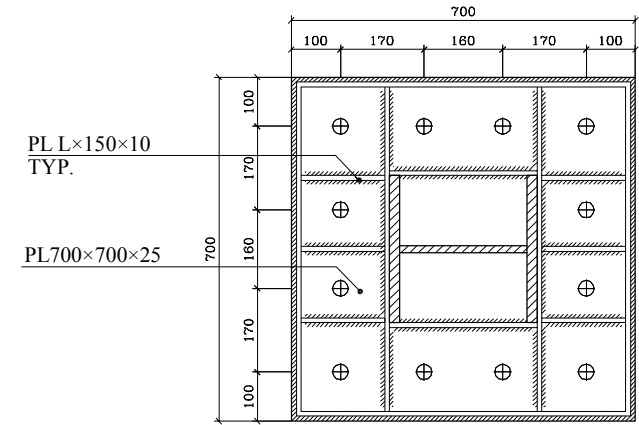
BasePlate1

Count : 4 Scale = 1/10



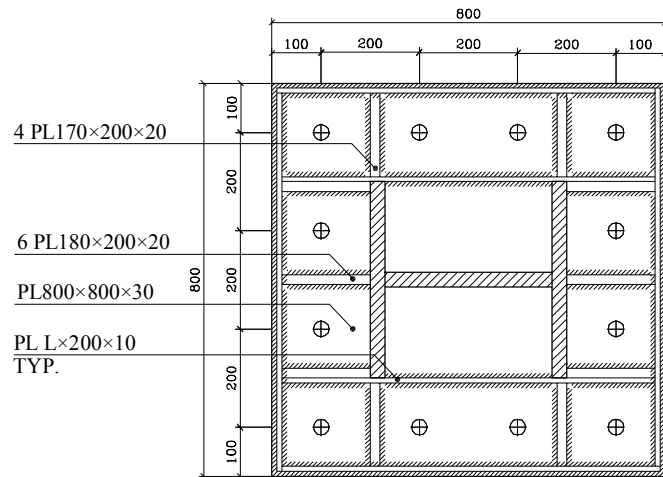
BasePlate2

Count : 6 Scale = 1/10



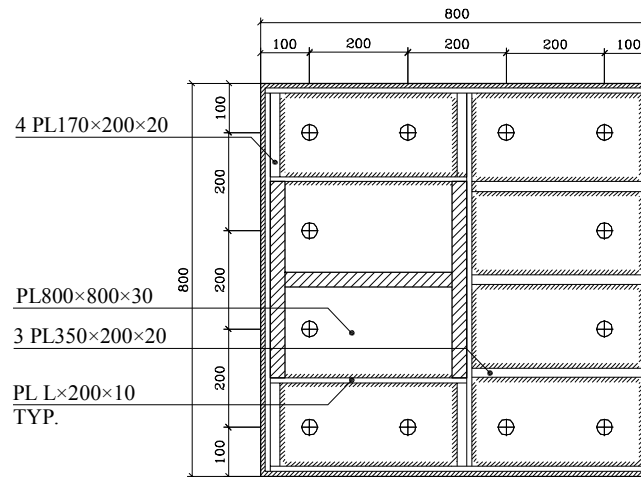
BasePlate3

Count : 2 Scale = 1/10



BasePlate4

Count : 2 Scale = 1/10



BasePlate5

Count : 4 Scale = 1/10

تذکرات:

- ۱- انتهای ستونها که با ورقهای کف ستون در تماس اند بصورت گونیا بریده شده و سنگ زده شوند تا در تماس کامل با ورق کف ستون قرار بگیرند.
- ۲- اتصال ستون به ورق کف ستون باید بوسیله جوش نفوذی تامین شود. لبه ورق ستونها باید بخ زده شود و آماده سازی قطعات باید قبل از جوشکاری به رویت و تایید کتبی مهندس ناظر برسد.
- ۳- کلیه جوشکاریها چه در کارخانه و چه در کارگاه باید بوسیله جوشکار ماهر که دارای گواهینامه معتبر درجه یک جوشکاری از وزات کار است انجام شود. تصویر این گواهینامه باید قبل از شروع کار به مهندس ناظر تسلیم شود.

شهرداری منطقه ۱۸	
نوع پروژه مورد درخواست : پروانه ساختمان	
نام مالک : پلاک ثبتی	
مساحت زمین طبق سند : ۵۰۰۰ م ^۲	
شماره پرونده : مساحت پس از رعایت براساسی ۵۰۰۰ م ^۲	
رئیس نا : (مورد تقاضا) مساحت پس از رعایت براساسی ۵۰۰۰ م ^۲	
سازه : اسکلت فلزی	
شماره : ۳۳۳۳۳۳۳۳۳۳۳۳	
KASHAN BAZAN E CJ	
طراح	
ترسیم	
کنترل	
تصویب	
تاریخ	
شماره نقشه	S-007